



## ФЛАНЕЦ AVK ОБЖИМНОЙ ДЛЯ ПЭ И ПВХ ТРУБ DN 50-300, PN 10 ИЛИ PN 16

СЕРИЯ  
05/60

Фиксирующего типа, для труб из ПЭ, непластифицированного ПВХ и Vi-ПВХ

Конструкция: по стандарту EN 12842

Размеры фланца: по ГОСТ 12815-80 Ряд 1 (ISO 7005-2; EN 1092-2: 1997; DIN 2501)

### Назначение:

Для воды, сточных вод и нейтральных жидкостей

T макс. +70°C

Общее допустимое угловое отклонение до  $\pm 3,5^\circ$

При использовании на ПЭ трубе рекомендуется применять опорную втулку AVK

### Сертификаты:

Не подлежит подтверждению соответствия по TP TC

### Материалы:

Фланец высокопрочный шарографитный чугун GJS-500-7 по BS 2789 (GGG-50 по DIN 1693)

Покрытие эпоксидное порошковое по DIN 30677, нанесенное электростатическим способом, утверждено GSK

Уплотнительное кольцо антибактериальная резина EPDM

Фиксирующее кольцо нержавеющая сталь

Опорное кольцо полипропилен



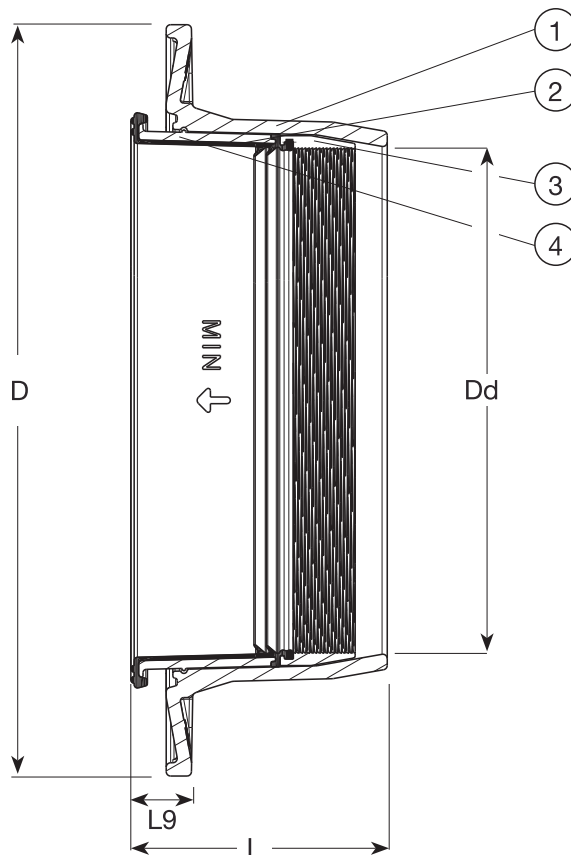
# ФЛАНЕЦ AVK ОБЖИМНОЙ ДЛЯ ПЭ И ПВХ ТРУБ DN 50-300, PN 10 ИЛИ PN 16

СЕРИЯ  
05/60

Фиксирующего типа, для труб из ПЭ, непластифицированного ПВХ и Vi-ПВХ  
Конструкция: по стандарту EN 12842  
Размеры фланца: по ГОСТ 12815-80 Ряд 1 (ISO 7005-2; EN 1092-2: 1997; DIN 2501)

## Компоненты:

- |                          |                       |
|--------------------------|-----------------------|
| 1. Фланец                | 3. Фиксирующее кольцо |
| 2. Уплотнительное кольцо | 4. Опорное кольцо     |



Артикул	DN	Dd (Ø обжимаемой трубы) мм	PN	D мм	L мм	L9 мм	Масса кг
05-050-601600	50	63	10/16	165	97	27	1.9
05-063-601600	60	63	10/16	175	97	27	2.0
05-075-601600	65	75	10/16	185	97	27	2.2
05-090-601600	80	90	10/16	200	98	27	2.5
05-110-601600	100	110	10/16	220	99	27	3.0
05-125-601600	125	125	10/16	250	101	27	3.7
05-140-601600	125	140	10/16	250	103	27	3.9
05-160-601600	150	160	10/16	285	105	27	4.3
05-200-600600	200	200	10	340	107	27	6.3
05-200-601600	200	200	16	340	107	27	6.3
05-225-600600	200	225	10	340	115	27	7.0
05-225-601600	200	225	16	340	123	27	7.0
05-250-600600	250	250	10	395	115	27	8.0
05-250-601600	250	250	16	395	123	27	8.0
05-280-600600*	250	280	10	395	123	31	8.0
05-280-601600**	250	280	16	395	131	31	8.0
05-315-600600*	300	315	10	445	125	31	9.8
05-315-601600**	300	315	16	445	133	31	9.8

\* Общее допустимое угловое отклонение до  $\pm 1,5^\circ$ . Для труб из Vi-ПВХ рекомендуется использовать опорную втулку AVK.

\*\* Общее допустимое угловое отклонение до  $\pm 1,5^\circ$ . Не подходит для труб из Vi-ПВХ.